

ENERGIA ASSICURATA

Assicurazione Responsabilità Civile Prodotti QBE



TECNOLOGIA PERC*

Passivated Emitter and Rear Cell



30 YEAR LINEAR POWER WARRANTY
ANNI GARANZIA LINEARE PRODUZIONE

20 YEAR PRODUCT WARRANTY
ANNI GARANZIA PRODOTTO

RESIDENTIAL LINE

SG300M (BF)

 MODULO "MADE IN ITALY"

Il design moderno, grazie al colore nero delle celle e della cornice, e la lunga durata di vita sono solo alcuni dei punti di forza dei moduli monocristallini Peimar. Vengono prodotti utilizzando processi produttivi innovativi e tecniche d'ingegneria avanzate, offrendo ai clienti la massima produttività e prestazioni elevate. Questo permette di generare quantità maggiori di energia, rendendoli i pannelli ideali per tutti quei contesti in cui lo spazio è limitato o con condizioni ambientali impegnative.



PID FREE



REAZIONE AL FUOCO: CLASSE 1



VETRO ANTI-RIFLESSO



RESISTENZA ALLA GRANDINE

CELLE

60
MONO



QTÀ:
60 CELLE
TIPO:
MONO 5BB
TECNOLOGIA PERC ⚡
DIMENSIONE:
156.75x156.75 mm
6.17x6.17"

CORNICE



BACKSHEET



JUNCTION BOX



CARATTERISTICHE ELETTRICHE (STC*)

Potenza di picco (Pmax)**	
Tolleranza di potenza	
Tensione a Pmax (Vmp)	
Corrente a Pmax (Imp)	
Tensione di circuito aperto (Voc)**	
Corrente di corto circuito (Isc)**	
Tensione massima di sistema	
Massimo valore nominale del fusibile	
Efficienza Modulo	

SG300M (BF)

300 W
0/+5 W
33.05 V
9.08 A
40.33 V
9.72 A
1500 V
15 A
18.44%

CARATTERISTICHE MECCANICHE

Celle	60 (6x10) monocristalline PERC
Dimensioni Cella	156.75x156.75 mm / 6.17x6.17"
Cover Frontale	3.2 mm / 0.12" spessore, vetro temprato
Cover Posteriore	TPT (Tedlar-PET-Tedlar)
Capsula	EVA (Etilene Vinil Acetato)
Cornice	Lega d'alluminio anodizzato doppio spessore
Finiture Cornice	Nero
Finiture Backsheet	Bianco
Diodi	3 Diodi di Bypass
Junction Box	certificato IP67
Connettori	MC4 o connettori compatibili
Lunghezza Cavi	900 mm / 35.4"
Sezione Cavi	4.0 mm ² / 0.006 in ²
Dimensioni	1640x992x40 mm / 64.5x39x1.57"
Peso	18 Kg / 39.7 lbs
Carico Max (Carico di prova) - SF	5400 Pa - 1.5

CARATTERISTICHE TEMPERATURA

NMOT***	45±2 °C
Coeff. temp. della potenza massima	-0.40 %/°C
Coeff. temp. della tensione di circuito aperto	-0.32 %/°C
Coeff. temp. della corrente di corto circuito	0.047 %/°C
Temperatura di funzionamento	-40 °C ~ +85°C

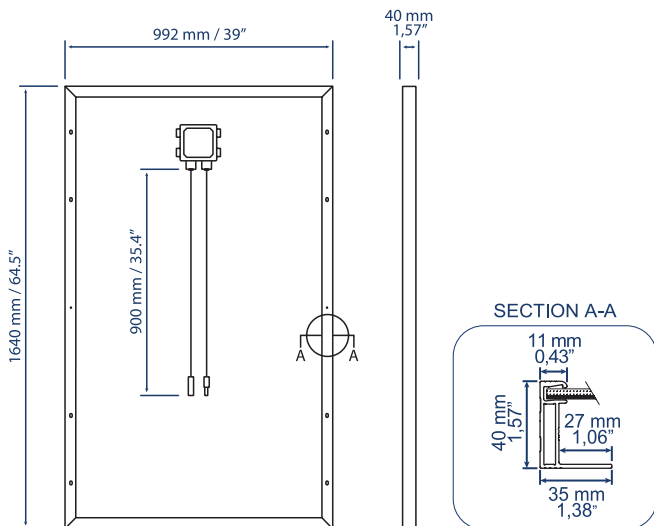
PACKAGING****

Dimensione Pallet	1700x1200x1200 mm / 67x47x47"
Pannelli per Pallet	27
Peso	516 Kg / 1138 lbs

CERTIFICAZIONI

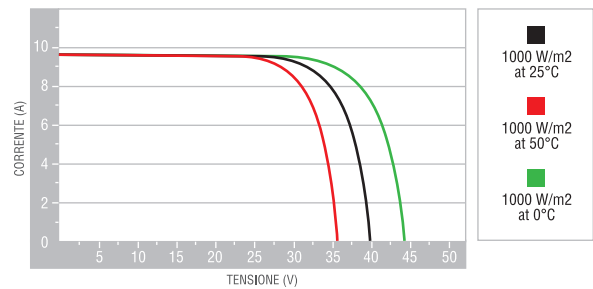
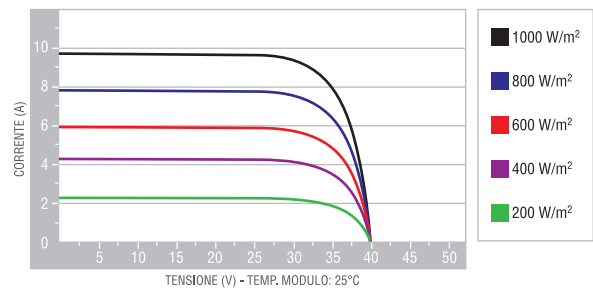
Resistenza al fuoco	Classe di reazione al fuoco: 1 (UNI 9177)
PID free	IEC TS 62804-1:2015

DIMENSIONI



CARATTERISTICHE CORRENTE/VOLTAGGIO

Valori riferiti al pannello: SG300M (BF)



*STC: (Standard Test Condition) Irraggiamento 1000W/m², Temperatura Modulo 25°C, Massa d'aria 1.5

**Tolleranza sulla misura di Pmax, Voc, Isc: ±3%

***NMOT: Nominal Module Operating Temperature: Sole 800W/m²; Temp. ambiente 20°C; Velocità vento 1m/s

****I bancali possono essere sovrapposti massimo a due

Si precisa che i dati tecnici, le informazioni e le raffigurazioni riportate nel presente documento mantengono un valore puramente indicativo. Peimar si riserva in qualsiasi momento e senza preavviso di modificare i dati, i disegni e le informazioni riportate nel presente documento.

IT_VERS 1_09/2019

PEIMAR
ITALIAN PHOTOVOLTAIC MODULES

Via Creta 72, 25124 Brescia, ITALY • www.peimar.com • info@peimar.com