



ENERGIA ASSICURATA

Assicurazione Responsabilità Civile Prodotti QBE



30

YEAR LINEAR POWER WARRANTY
ANNI GARANZIA LINEARE PRODUZIONE

20

YEAR PRODUCT WARRANTY
ANNI GARANZIA PRODOTTO

REVAMPING LINE

SG235P

 MODULO "MADE IN ITALY"

Con la sua ampia gamma di potenze che varia dai 205 ai 260W, la linea Revamping è la soluzione ideale per l'ottimizzazione ed il rinnovo di impianti fotovoltaici esistenti, incentivati con il Conto Energia. Realizzati con 54 celle in silicio policristallino, i moduli della linea Revamping rappresentano un'eccellente sintesi di versatilità ed efficienza, adattandosi alle esigenze dell'installatore che desidera ridurre i tempi di intervento mantenendo inalterata la configurazione dell'impianto originale. La cornice, leggerissima ma al tempo estremamente resistente, facilita l'installazione e contribuisce a conferire robustezza al pannello.



TOLLERANZA **POSITIVA** SULLA POTENZA



PID FREE



REAZIONE AL FUOCO: **CLASSE I**



VETRO **ANTI-RIFLESSO**



RESISTENZA ALLA **GRANDINE**

CELLE

54
POLI



QTÀ:
54 CELLE
TIPO:
POLY 5BB
DIMENSIONE:
156.75x156.75 mm
6.17x6.17"

CORNICE



BACKSHEET



JUNCTION BOX



CARATTERISTICHE ELETTRICHE (STC*)

	SG235P
Potenza di picco (Pmax)	235 W
Tolleranza di potenza	0/+5 W
Tensione a Pmax (Vmp)	27.91 V
Corrente a Pmax (Imp)	8.43 A
Tensione di circuito aperto (Voc)	34.42 V
Corrente di corto circuito (Isc)	8.89 A
Tensione massima di sistema	1500 V
Massimo valore nominale del fusibile	15 A
Efficienza Modulo	14.44%

ATTENZIONE: Caratteristiche elettriche di tensione e corrente diverse dai corrispondenti moduli da 60 celle. Verificare la compatibilità con l'impianto esistente.

CARATTERISTICHE MECCANICHE

Celle	54 (6x9) policristalline
Dimensioni Cella	156.75x156.75 mm / 6.17x6.17"
Cover Frontale	3.2 mm / 0.12" spessore, vetro temprato
Cover Posteriore	TPT (Tedlar-PET-Tedlar)
Capsula	EVA (Etilene Vinil Acetato)
Cornice	Lega d'alluminio anodizzato doppio spessore
Finiture Cornice	Argento
Finiture Backsheet	Bianco
Diodi	3 Diodi di Bypass
Junction Box	certificato IP67
Connettori	MC4 o connettori compatibili
Lunghezza Cavi	900 mm / 35.4"
Sezione Cavi	4.0 mm ² / 0.006 in ²
Dimensioni	1640x992x40 mm / 64.5x39x1.57"
Peso	18 Kg / 39.7 lbs
Carico Max	Certificato per 5400 Pa

CARATTERISTICHE TEMPERATURA

NOCT**	45±2 °C
Coeff. temp. della potenza massima	-0.43 %/°C
Coeff. temp. della tensione di circuito aperto	-0.32 %/°C
Coeff. temp. della corrente di corto circuito	0.047 %/°C
Temperatura di funzionamento	-40 °C ~ +85°C

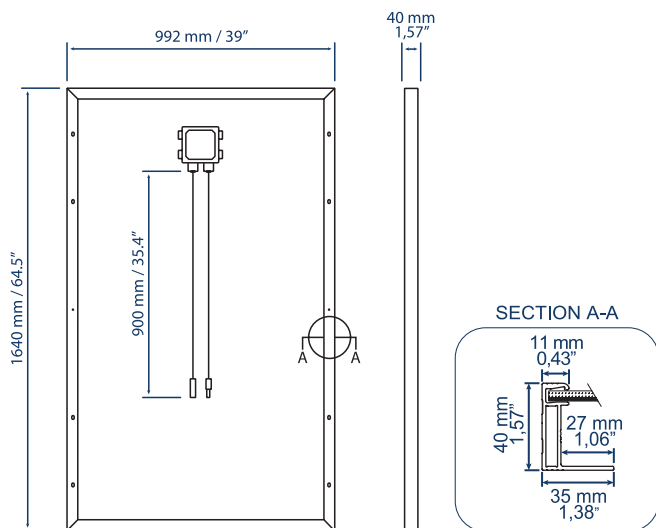
PACKAGING***

Dimensione Pallet	1700x1200x1200 mm / 67x47x47"
Pannelli per Pallet	27
Peso	516 Kg / 1138 lbs

CERTIFICAZIONI

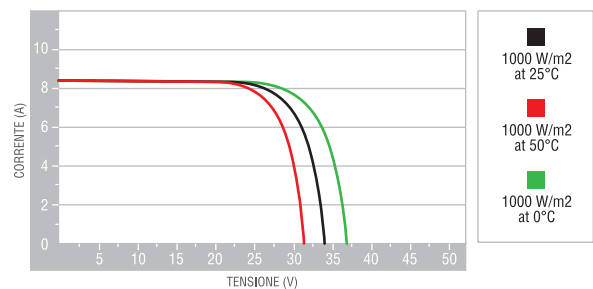
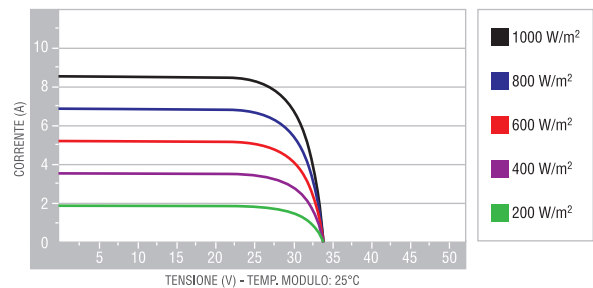
Resistenza al fuoco	Classe di reazione al fuoco: 1 (UNI 9177)
PID free	IEC TS 62804-1:2015

DIMENSIONI



CARATTERISTICHE CORRENTE/VOLTAGGIO

Valori riferiti al pannello: SG235P



*STC: (Standard Test Condition) Irraggiamento 1000W/m², Temperatura Modulo 25°C, Massa d'aria 1.5

**NOCT: (Nominal Operation Cell Temperature) Sole 800W/m²; Temp. ambiente 20°C; Velocità vento 1m/s

*** I bancali possono essere sovrapposti massimo a due

Si precisa che i dati tecnici, le informazioni e le raffigurazioni riportate nel presente documento mantengono un valore puramente indicativo. Peimar si riserva in qualsiasi momento e senza preavviso di modificare i dati, i disegni e le informazioni riportate nel presente documento.

IT_VERS 1_10/2019

PEIMAR
ITALIAN PHOTOVOLTAIC MODULES

Via Creta 72, 25124 Brescia, ITALY • www.peimar.com • info@peimar.com